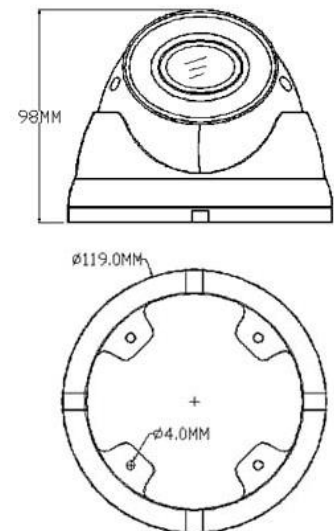


BCS-B-DK43312

Kamera kopułowa 4Mpx 4-systemowa z obiektywem 3.3~12mm



- Przetwornik 1/2.9" 4Mpx PS CMOS
- Rozdzielczość 2560×1944@20fps
- Kamera 4w1: HDCVI/AHD/TVI/ANALOG
- Mechaniczny filtr podczerwieni ICR
- Cyfrowa redukcja szumów DNR
- Funkcje AGC, ATW, AES, BLC, FLC, D-WDR
- Obiektyw zmienno-ogniskowy 3.3~12mm F1.2
- Promiennik podczerwieni o zasięgu do 40m
- Obudowa zewnętrzna metalowa IP66
- Przełącznik systemu pracy na kablu
- Menu ekranowe OSD dostępne z poziomu rejestratora
- Temperatura pracy -20°C ~ +60°C
- Zasilanie DC 12V (tolerancja zasilania ±10%)



BCS-B-DK43312

Kamera kopułowa 4Mpx 4-systemowa z obiektywem 3.3~12mm

System skanowania	Progressive Scan
System	HDCVI/AHD/TVI/ANALOG
Przetwornik	1/2.9" 4Mpx CMOS
Chipset	FH8538M+JX-K03
Ilość pikseli	2560(H) × 1944(V)
Rozdzielczość	AHD/TVI 4Mpx(2560×1944)@20fps CVI 4Mpx(2560×1440)@25/30fps
Wyjście wideo	HDCVI/AHD/TVI/ANALOG 1 V p-p, kompozytowe, BNC, 75 Ohm
Czułość	Kolor: 0.02Lux/F1.2(AGC) B/W: 0Lux(IR)
Balans Bieli	(ATW) Auto/manual
Obiektyw	Zmienne-ogniskowy 3.3~12 mm F1.2
Kompensacja tła	BLC/FLC/D-WDR
Migawka	Auto/manual
Kontrola wzmocnienia	(AGC) Auto/manual
Redukcja szumów	DNR
Funkcja dzień/noc	ICR IR 40m
Zasilanie	12V DC (±10%)
Pobór mocy	<5W
Warunki pracy	-20°C ~ +60°C, 10%-90%RH
Obudowa	Metal IP66
Wymiary i waga	Ø119mm×98mm 0.4kg



BCS-B-DK43312

Kamera kopułowa 4Mpx 4-systemowa z obiektywem 3.3~12mm

Adapter
BCS-B-DK

